

# PHILIPS

## 3000 Series

### Smart safe box



# คู่มือผู้ใช้งาน

## SBX300



ควรวางชาร์จมือถือให้ยู่กึ่งกลางสัญลักษณ์บนตู้เซฟ

หัวอะแดปเตอร์ชาร์จ เป็นแบบ Type C ต้องไม่ต่ำกว่า 25วัตต์

ตัวอย่าง: ยี่ห้ออะแดปเตอร์ใช้สายชาร์จแบบ Type C To Type C

- Apple 30W Power Adapter Type C - ZMI CUKTECH A18C 30W Type C
- AUKEY Power Adapter 30W Type C - ANKER Power Adapter 30W Type C
- Baseus 30w Type C เป็นต้น

**หมายเหตุ:**

- ไม่รองรับมือถือของ Apple (iPhone) เนื่องจากมาตรฐานการชาร์จของไอโฟน ต้องชาร์จด้วย MagSafe แปะติดกับมือถือเท่านั้น
- เคสมือถือมีผลทำให้ประสิทธิภาพในการชาร์จลดลง และทำให้ชาร์จช้ากว่าปกติ

## รุ่นและขนาด

รุ่น	ขนาดภายนอก (สูง x กว้าง x ลึก)	น้ำหนัก
<i>SBX300</i>	<i>500 x 430 x 380 มิลลิเมตร</i>	<i>27.9 กิโลกรัม</i>

### **Please read this user manual carefully before using this product.**

Thank you for purchasing Philips-branded products. For your safety, please read this user manual carefully before using the product. Any personal injury, property or other loss caused by not following the user manual or precautions, no liability will be assumed by Philips.

### **Kind reminder:**

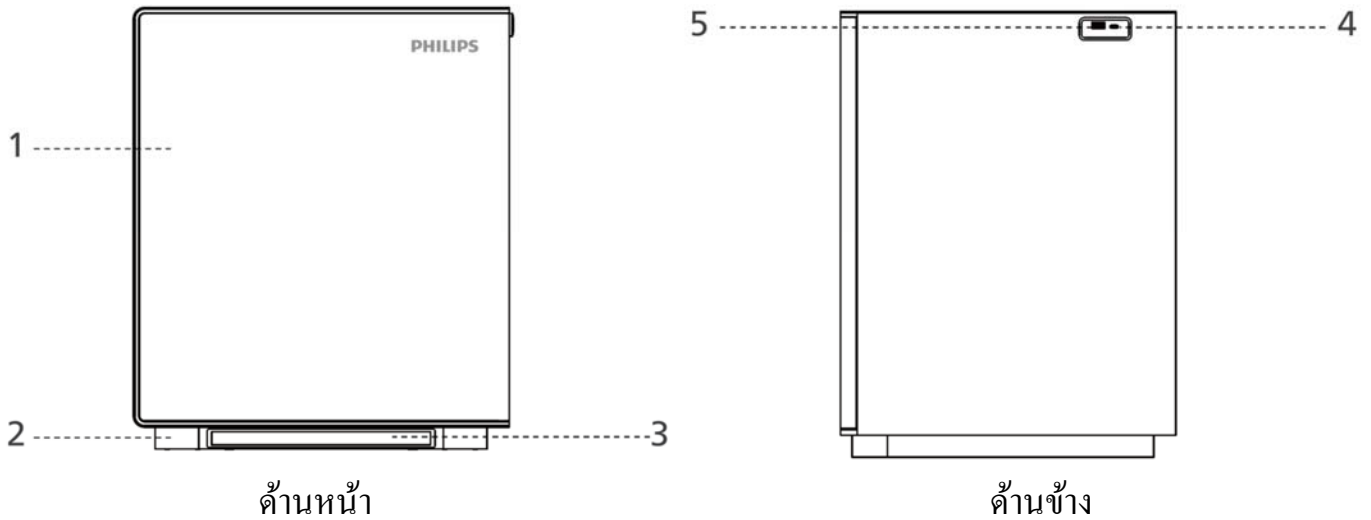
This user manual is used as a guide. The photos, pictures, or illustrations provided in the manual are for explanation purposes, which may differ from the specific product, please refer to the actual product. Due to product version upgrade or other needs, Philips may update this manual timely without prior notice. If you need the latest version of the manual, please download it from the Philips website ([www.philips.com/support](http://www.philips.com/support)). The copyright of any part from this manual, including text, pictures or illustrations, belongs to Philips. Without written permission, no corporation or individual may extract, copy, translate, or modify all or part of this manual in any way. Unless otherwise agreed, Philips does not make any expressions or implied representations and guarantees.

# สารบัญ

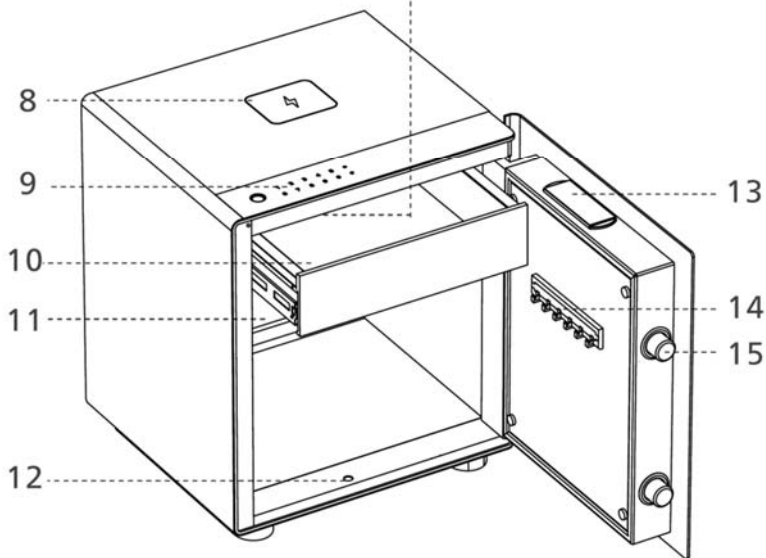
หัวข้อ	หน้า
ทำความรู้จักกับตู้เซฟของคุณ	1
การชาร์จไร้สาย	2
แผงปลดล็อก	3
ปุ่มการตั้งค่า	3
ไฟสถานะต่างๆ	3
การใช้งานครั้งแรก	4
การลงทะเบียนลายนิ้วมือและรหัสผ่าน	5
การลบลายนิ้วมือและรหัสส่วนตัว	6
การป้องกันแอมมอจรหัสส่วนตัว	7
การปิด-เปิดเสียงพูด	7
การแจ้งเตือนรหัสผิดพลาด	8
การแจ้งเตือนการสั่นสะเทือน	8
การแจ้งเตือนเมื่อเปิดประตูทิ้งไว้	8
การแจ้งเตือนแบตเตอรี่ต่ำ	9
ไฟกลางคืน	9
การใช้กุญแจฉุกเฉิน	10
ข้อควรระวัง	11
ข้อมูลการรับประกัน	12

## ➤ ทำความรู้จักกับตู้เซฟของคุณ

- |                         |                         |               |                      |
|-------------------------|-------------------------|---------------|----------------------|
| 1. บานประตูตู้เซฟ       | 5. ช่องเสียบ USB Type A | 9. แผงปลดล็อก | 13. ช่องใส่แบตเตอรี่ |
| 2. ขาตั้งตู้เซฟ         | 6. ปุ่มตั้งค่า          | 10. ลินช์     | 14. ตะขอกุญแจ        |
| 3. ไฟกลางคืน            | 7. ไฟภายใน              | 11. ชั้นวาง   | 15. สลักกลอน         |
| 4. ช่องเสียบ USB Type C | 8. พื้นที่ชาร์จไร้สาย   | 12. รางกุญแจ  |                      |



ปุ่มกดการตั้งค่าอยู่ใต้แผงปลดล็อก



ภายในตู้เซฟ



สาย Type-C

กุญแจฉุกเฉิน

## ➤ การชาร์จไร้สาย

การชาร์จไร้สายจะทำงานก็ต่อเมื่อ ผู้เซฟมีการเสียบปลั๊กหัวอะแดปเตอร์ชาร์จเท่านั้น

ควรวางชาร์จมือถือให้อยู่กึ่งกลางสัญลักษณ์บนผู้เซฟ

หัวอะแดปเตอร์ชาร์จ เป็นแบบ Type C ต้องไม่ต่ำกว่า 25 วัตต์

ตัวอย่าง: ยี่ห้ออะแดปเตอร์ใช้สายชาร์จแบบ Type C To Type C



- Apple 30W Power Adapter Type C
- ZMI CUKTECH A18C 30W Type C
- AUKEY Power Adapter 30W Type C
- ANKER Power Adapter 30W Type C
- Baseus 30w Type C เป็นต้น

### ข้อควรระวัง:

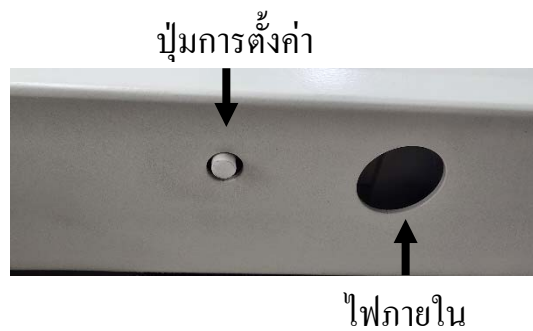
- ไม่รองรับมือถือของ Apple (iPhone) เนื่องจากมาตรฐานการชาร์จของไอโฟน ต้องชาร์จด้วย MagSafe แปะติดกับมือถือเท่านั้น แต่หากต้องการชาร์จสามารถชาร์จได้แต่ประสิทธิภาพในการชาร์จลดลง
- เคสมือถือมีผลทำให้ประสิทธิภาพในการชาร์จลดลง และทำให้ชาร์จช้ากว่าปกติ



## ➤ แผงปลดล็อก



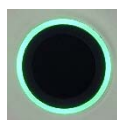
## ➤ ปุ่มการตั้งค่า



## ➤ ไฟแสดงสถานะ



สีแดง: ผิดพลาด/ไม่ผ่าน



สีเขียว: ถูกต้อง/ผ่าน



สีฟ้า: กำลังรับค่า

## ➤ การเสียบชาร์จมือถือที่ไม่รองรับการชาร์จไร้สาย



ใช้สายเสียบชาร์จมือถือตามปกติ



ด้านที่เป็นหัว USB เสียบด้านข้างตู้เซฟ

## ➤ การใช้งานครั้งแรก

1. เสียบจ่ายไฟด้วยอะแดปเตอร์ชาร์จมือถือ โดยใช้สาย Type-C เสียบด้านข้างตู้สแกนลายนิ้วมือ หรือสัมผัสแผงตัวเลข เพื่อปลุกแผงป้อนรหัส รหัสเริ่มต้น “123456” และกดปุ่ม “#” เพื่อยืนยัน เสียงเตือนจะแจ้งว่า “Verification successful, the lock is open.” (การตรวจสอบสำเร็จ ล็อกเปิดแล้ว) และประตูตู้เซฟจะเปิดโดยอัตโนมัติ หรือคุณสามารถใช้กุญแจฉุกเฉินเพื่อเปิดประตูบานเซฟได้
2. เปิดกล่องแบตเตอรี่ ที่ด้านบนของบานตู้เซฟแล้วใส่ถ่าน AA x 4 ก้อนในช่องแบตเตอรี่ เพื่อตั้งค่าเริ่มต้นการใช้งาน
3. ปิดบานตู้เซฟ ต้องใช้มือกดปิดไว้สักพัก จนมีเสียงบอกว่าปิดบานเซฟแล้ว



รูปที่ 1 วางถ่าน ใส่ถ่าน AA อัลคาไลน์ 4 ก้อน

### ข้อควรระวัง:

- ช่องเสียบสาย Type-C สามารถใช้เป็นช่องแหล่งจ่ายไฟฉุกเฉิน ให้กับตู้เซฟได้ โดยจ่ายไฟจากอะแดปเตอร์ชาร์จมือถือ หรือเพาเวอร์แบงก์ก็ได้
- หากใช้กุญแจเปิดประตูเป็นครั้งแรก ตรวจสอบให้แน่ใจว่าสลักล็อกถูกปิดกลับเข้าที่เดิม การเปิดและปิดบานประตูเซฟจึงจะกลับมาปกติ
- โปรดอย่าเก็บกุญแจฉุกเฉินไว้ในตู้เซฟ

## ➤ การลงทะเบียนลายนิ้วมือและรหัสผ่าน

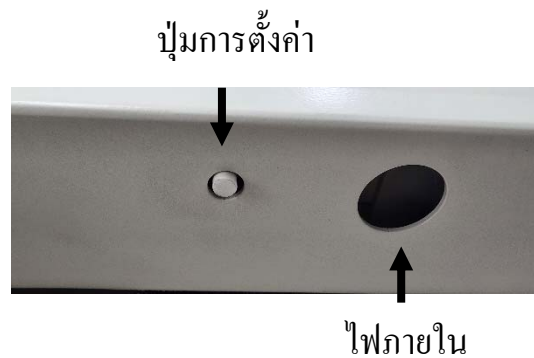
1. เปิดบานประตูตู้เซฟค้างไว้! หักคูปุ่มตั้งค่าชั่วคราว เสียงเตือนจะแจ้งว่า  
“Please enter fingerprint or PIN code.” (โปรดป้อนลายนิ้วมือหรือรหัสผ่าน) และ  
คุณจะใช้คูปุ่มกดการตั้งค่า
2. ป้อนรหัสผ่านส่วนตัว 4-6 หลักและกด “#” เพื่อยืนยัน เสียงเตือนจะแจ้งว่า  
“Please enter the password again.” (โปรดป้อนรหัสผ่านอีกครั้ง) ทำซ้ำอีกครั้ง  
และเสียงเตือนจะแจ้งว่า “Configuration successful.” (การตั้งค่าสำเร็จ) การตั้งค่า  
รหัสผ่านสำเร็จ  
- แต่หากเสียงเตือนแจ้งว่า “Please enter again.” (โปรดป้อนอีกครั้ง) แสดงว่า  
การกำหนดค่าล้มเหลว ให้รอก่อนออกโปรแกรม แล้วกดปุ่มการตั้งค่าใหม่อีกครั้ง
3. ลายนิ้วมือ วางนิ้วของคุณลงบนเซ็นเซอร์ วางลายนิ้วมือและทาบบจากมุมที่แตกต่าง  
กันห้าครั้ง (วางนิ้วหลายๆแนว) ระบบจะแจ้งว่า “Fingerprint successfully  
configured.” (กำหนดค่าลายนิ้วมือสำเร็จแล้ว) การตั้งค่าเสร็จ  
- หากไฟสีแดงกะพริบ แสดงว่าการกำหนดค่าล้มเหลว ให้รอก่อนออกโปรแกรม  
แล้วกดปุ่มการตั้งค่าใหม่อีกครั้ง

### ข้อควรระวัง:

- ความจุ 30 ลายนิ้วมือ 10 รหัสผ่าน ขนาด 4 ถึง 6 หลัก
- เมื่อเพิ่มลายนิ้วมือหรือรหัสผ่าน รหัสโรงงาน “123456” จะหายไปอัตโนมัติ
- ควรเพิ่มรหัสผ่านและลายนิ้วมือทั้ง 2 ข้าง (มือซ้ายมือขวา) เพื่อป้องกันมือนั้นๆ บาดเจ็บ
- โปรดทดสอบลายนิ้วมือและรหัสผ่าน (ลองวางนิ้วหรือกดรหัสทดสอบ ไฟสถานะขึ้นเขียว)  
ให้ถูกต้องก่อน ปิดบานเซฟใช้งานจริง
- โปรดอย่าเก็บกุญแจฉุกเฉินไว้ในตู้เซฟ

## ➤ การลบลายนิ้วมือและรหัสส่วนตัว (คืนเป็นค่าโรงงาน)

เปิดบานประตูเซฟไว้ ให้กดปุ่มการตั้งค่าไฟใต้แผงปลดล็อก ค้างไว้ 6 วินาที มีเสียง"บีบ-บีบ"สั้น ๆ 5 ครั้ง จนกว่ามีเสียงเตือนแจ้งว่า "Initialization successful." (การเริ่มต้นสำเร็จ) ปลดอยนิ้วของคุณ และไฟสีเขียวจะติด ลายนิ้วมือและรหัสผ่าน จะกลับไปสู่ค่าโรงงาน



รูปที่ 2 ปุ่มการตั้งค่า

### ข้อควรระวัง:

- ผลิตรุ่นนี้ไม่รองรับการลบลายนิ้วมือที่ละลายนิ้วมือหรือที่ละรหัส
- หลังจากที่ระบบคืนค่าเป็นค่าเริ่มต้นค่าโรงงาน การแจ้งเตือนการสั้นสะเทือน "Shock Alarm" ซึ่งก็คือการปิดการใช้งาน
- รหัสผ่านเริ่มต้น "123456"
- โปรดอย่าเก็บกุญแจฉุกเฉินไว้ในตู้เซฟ

## ➤ การป้องกันแอบมอกรหัสส่วนตัว (รหัสหลอก)

ระบบป้องกันผู้อื่นแอบมอกรหัส โดยสามารถกดปุ่มตัวเลขอะไรก็ได้ ผสมกับรหัสจริงได้ถึง 20 หลัก (รวมรหัสจริง) อยู่ช่วงไหนของหลักใดก็ได้แค่รหัสจริงต้องติดกัน

ตัวอย่าง:

เมื่อต้องการเปิดตู้เซฟ กดปุ่มตัวเลข “1234567890**1680**987654321” “#”

สังเกต 1680 คือ รหัสจริงโดยผู้ที่แอบมอกรหัส ก็ไม่สามารถจำได้ และสามารถกดเลขแต่ครั้งใหม่ให้ซ้ำกันได้

ข้อควรระวัง:

- ฟังก์ชันการป้องกันแอบมอกรหัสส่วนตัว เป็นค่ามาตรฐานจากโรงงาน ไม่สามารถยกเลิกได้
- ไม่ควรตั้งรหัสเรียงเลขกันเช่น 12345678 เพราะง่ายต่อการคาดเดา
- รหัส “123456” จากโรงงานไม่สามารถทดสอบได้ ต้องกดเพิ่มรหัสแล้วเท่านั้น

## ➤ การปิด-เปิดเสียงพูด

แตะแผงแป้นกรหัสเพื่อปลุกหน้าจอให้ไฟปุ่มติด

- กด “666 #” ปิดเสียงเตือน: มีเสียงบีบยาว 1 ครั้ง โหมดเงียบ (เปิดแค่เสียงกดปุ่ม)
- กด “666 #” เปิดเสียงเตือน: มีเสียงพูด "Configuration successful"

ข้อควรระวัง:

- หากคีย์เป็นค่าจากโรงงาน เสียงพูดจะถูกเปิดใช้งาน

## ➤ การแจ้งเตือนรหัสผิดพลาด

หากทาบลายนิ้วมือผิดพลาด 5 ครั้ง หรือรหัสผ่านผิดพลาด 3 ครั้ง ระบบจะส่งสัญญาณเตือนข้อผิดพลาดเป็นเวลา 20 วินาที และระบบจะล็อกเป็นแผงปลดล็อกเป็นเวลา 60 วินาที

## ➤ การแจ้งเตือนการสัมผัสเตือน

ให้แตะแผงแป้นกดรหัสเพื่อปลุกหน้าจอให้ไฟปุ่มติด

- กด “333 #” มีเสียงเตือน: “Shock alert is on.” การแจ้งเตือนการสัมผัสเตือนเปิดอยู่
- การแจ้งเตือนการสัมผัสเตือนจะถูกปิด เมื่อสแกนลายนิ้วมือหรือกดรหัสผ่านเปิดตู้เซฟ
- หากระบบตรวจพบการสัมผัสเตือน จะมีเสียงแจ้งเตือน 20 วินาที ในระหว่างนี้สามารถสแกนลายนิ้วมือหรือกดรหัสผ่านเพื่อปิดการแจ้งเตือนได้

### ข้อควรระวัง:

- หลังปิดตู้เซฟ การเปิดการแจ้งเตือนการสัมผัสเตือนจะต้องกดตัวเลขเปิดเองเท่านั้น

## ➤ การแจ้งเตือนเมื่อเปิดประตูทิ้งไว้

เมื่อระบบตรวจพบว่าประตูตู้เซฟถูกเปิดทิ้งไว้เป็นระยะเวลานานเกิน 200 วินาที ระบบจะส่งเสียงเตือน “บี๊บ-บี๊บ-บี๊บ” โปรดตรวจสอบให้แน่ใจว่าปิดประตูอย่างถูกต้อง



รูปที่ 3 เปิดประตูทิ้งไว้

## ➤ การแจ้งเตือนแบตเตอรี่ต่ำ

หากแรงดันไฟฟ้าของแหล่งจ่ายไฟหลักต่ำกว่า 4.8v ระบบจะเปิดใช้งานการแจ้งเตือน “Low Voltage Alert” เมื่อมีการปลดล็อก พร้อมเสียงเตือนแรงดันไฟฟ้าต่ำ “Low Voltage , Please Replace Battery System Access” โปรดเปลี่ยนแบตเตอรี่ทันทีเมื่อมีการแจ้งเตือนนี้

### ข้อควรระวัง:

- โปรดเปลี่ยนแบตเตอรี่ทันที เมื่อมีการแจ้งเตือนแบตเตอรี่ต่ำ เนื่องจากแรงดันไฟฟ้าอาจส่งผลกระทบต่อการทำงานของตู้เซฟได้
- หากไม่ใช้แบตเตอรี่ภายในตู้ให้ นำแบตเตอรี่ออก แต่ยังสามารถใช้แหล่งจ่ายไฟจากอะแดปเตอร์ Type-C หรือกุญแจฉุกเฉินเพื่อเปิดตู้เซฟได้

## ➤ ไฟกลางคืน

ไฟกลางคืน เป็นไฟที่ติดอยู่ด้านล่าง ตรงฐานตู้เซฟ ในเวลากลางคืนหากตัวเซ็นเซอร์จับการเคลื่อนไหวตรวจจับได้ ไฟแอลอีดีสว่างชั่วขณะ (ตามการเคลื่อนไหว)



รูปที่ 4 ไฟกลางคืน

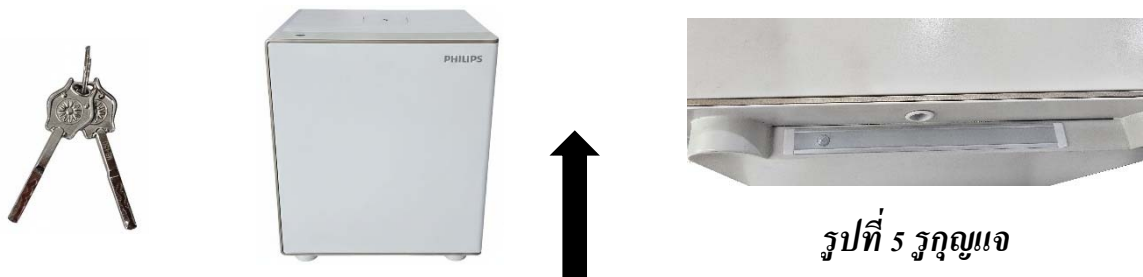
### ข้อควรระวัง:

- ทำงานในเวลากลางคืนเท่านั้น
- ใช้แหล่งจ่ายไฟจากช่อง Type-C ที่เสียบไฟเลี้ยงแท่นชาร์จไร้สาย
- หากไม่ต้องการใช้งานไฟกลางคืน
  - ไม่เสียบแหล่งจ่ายไฟช่อง Type-C
  - ใช้สวิตช์เทพพันสายไฟสีดำ ปิดทับเซ็นเซอร์ไฟกลางคืน

## ➤ การใช้กุญแจฉุกเฉิน

กุญแจฉุกเฉิน ใช้ในกรณีจำรหัสผ่านหรือสแกนลายนิ้วมือไม่ได้ จำเป็นต้องใช้กุญแจฉุกเฉินเปิดตู้เซฟ เพื่อรีเซ็ตปุ่มการตั้งค่า เป็นค่าโรงงาน โดยมีขั้นตอนดังนี้

1. เตรียมกุญแจฉุกเฉิน
2. เอียงตู้เซฟเพื่อเสียบกุญแจในช่องกุญแจที่บ้านประตูเซฟ



3. เสียบกุญแจให้สุด หมุนทวนเข็มนาฬิกา ปลดล็อก ดึงกุญแจออก เปิดบานประตูเซฟได้



4. ทำการกดรีเซ็ตปุ่มการตั้งค่า ให้เรียบร้อย แล้วคืนระบบล็อกโดย
5. ปิดบานประตูเซฟ เสียบกุญแจให้สุด หมุนตามเข็มนาฬิกาล็อก ดึงกุญแจออก



6. วางตู้เซฟกลับ แล้วเซตการตั้งค่าลงทะเบียนลายนิ้วมือและรหัสผ่านตามปกติ

## ➤ ข้อควรระวัง

- อย่าเก็บถุงเงินไว้ที่ตู้เซฟ โดยเด็ดขาด
- ใช้แบตเตอรี่ 'อัลคาไลน์' ขนาด AA เท่านั้น เพื่อการทำงานอย่างมีประสิทธิภาพ
- อายุการใช้งานแบตเตอรี่ประมาณ 6-12 เดือนแล้วแต่ยี่ห้อ, วันผลิต, อุณหภูมิ, ความถี่การใช้งาน
- ควรเปลี่ยนแบตเตอรี่พร้อมกันทุกก้อนในคราวเดียวกัน ไม่ปะปนกับถ่านเก่า
- ไม่ควรนำแบตเตอรี่หลายชนิดหรือหลายยี่ห้อมาใช้ปะปนกัน อายุแต่ละยี่ห้อไม่เท่ากัน
- ตรวจสอบวิธีการใส่แบตเตอรี่และขั้วให้ถูกต้องเสมอ
- หลีกเลี่ยงการทำให้แบตเตอรี่เกิดการชอร์ตกัน
- ไม่แกะชิ้นส่วนแบตเตอรี่ออกมาเล่นและไม่ควรวางแบตเตอรี่ไว้ในที่ที่มีความร้อนสูง
- ปิดบานเซฟทุกครั้งหลังการใช้งาน อย่าเปิดค้างไว้โดยไม่จำเป็น
- นำแบตเตอรี่ออกจากตู้เซฟ ถ้าไม่ได้อาศัยตู้เซฟเป็นเวลานาน
- หากระบบเตือนโวลต์แบตเตอรี่ แบตเตอรี่ต่ำควรซื้อหาแบตเตอรี่มาเปลี่ยนทันทีเท่าที่เป็นไปได้
- เซ็นเซอร์สแกนนิ้วเป็นแบบเคมีคอนดักเตอร์ จึงควรทำความสะอาดนิ้วมือก่อนการสแกนนิ้ว เพื่อไม่ให้เกิดออกไซด์ทำลายเซ็นเซอร์สแกนนิ้ว
- ห้ามใช้แอลกอฮอล์เช็ด เพราะแอลกอฮอล์จะทำลายแผ่นฟิล์มที่ใช้ในการอ่านลายนิ้วมือ
- ใ้ให้น้ำยาเช็ดกระจกที่มีส่วนผสมของแอมโมเนีย ฉีดบนผ้าเช็ดทำความสะอาดเบาๆ
- ใช้สก็อตเทปด้านที่มีกาว ตะบริเวณตำแหน่งที่วางนิ้วมือแล้วดึงออก ทำอย่างนี้หลายๆ ครั้ง
- ผ้านุ่มๆ เช็ดทำความสะอาด แบบไม่มีขน (ไม่ควรใช้ผ้าขนหนูที่มีขนหลุด)
- หัวอะแดปเตอร์ชาร์จ ที่เสียบ Type C ข้างตู้เซฟต้องไม่ต่ำกว่า 25 วัตต์ ไม่เกี่ยวกับระบบตู้เซฟ
- ไม่ควรวางสิ่งของที่เป็นน้ำวางบนหน้าตู้เซฟ จะทำให้กระดาษในตู้แห้งพุพอง

➤ ใบรับประกัน

รุ่นผลิตภัณฑ์			หมายเลข ซีเรียลของ ผลิตภัณฑ์	
เลขที่ใบเสร็จ			พนักงาน ขาย	
ที่อยู่ ผู้จัดจำหน่าย				
วันที่ซื้อสินค้า			ชื่อผู้ใช้งาน	
เบอร์โทรศัพท์ ผู้ใช้งาน			ที่อยู่ผู้ใช้งาน	
รายละเอียด เหตุขัดข้อง				
บันทึก การซ่อมบำรุง	วันที่	ปัญหา	ชื่อพนักงานซ่อม	ลายเซ็นผู้ใช้งาน

หากมีเหตุข้อสงสัยหรือเหตุขัดข้อง

ติดต่อ บริษัท โปรดักซ์ เวิลด์ เซฟตี้ จำกัด

ไลน์ออฟฟิเชียล @philipssafe โทร. 08-4509-9777, 0-2961-7176 แฟกซ์. 0-2961-7162

